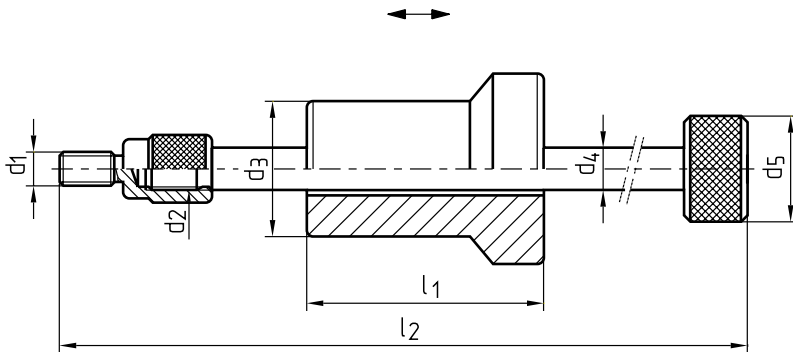


A 5000/1

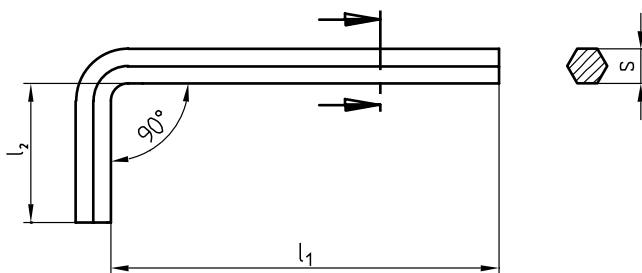


l_2	l_1	d_5	d_4	d_3	d_1	d_2	Typ	Nr./No.
250	56	25	10	32	M 4	M10	1	A5000/1
					M 5			
					M 6			
					M 8			
315	71	36	16	40	M10	M16	1	A5000/1
					M12			
					M16			
					M20			

A 5050/...

Mat.: Chrom-Vanadium Stahl
 Chrome Vanadium steel
 Acier au chrome-vanadium

DIN ISO 2936



l_1	l_2	s	Nr./No.
40	12	1,3	A5050/ 1,3
45	14	1,5	1,5
50	16	2	2
56	18	2,5	2,5
63	20	3	3
70	25	4	4
80	28	5	5
90	32	6	6

l_1	l_2	s	Nr./No.
95	34	7	A5050/ 7
100	36	8	8
112	40	10	10
125	45	12	12
140	56	14	14
160	63	17	17
180	70	19	19

This is trial version
www.adultpdf.com